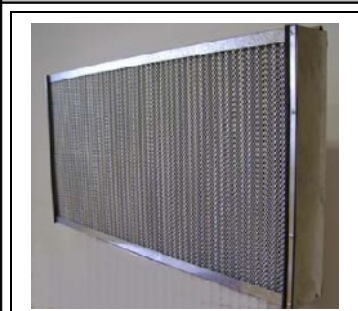


Nazwa handlowa produktu	SHALLSTOP®
LEKKI PANEL AKUSTYCZNY	

ZASTOSOWANIE



Lekki panel akustyczny, dźwiękochłonno – izolacyjny, można stosować do budowy ekranów akustycznych i urządzeń ograniczających emisję hałasu w dowolnych gałęziach przemysłu. Przednią dźwiękochłonną stronę panelu ustawia się w kierunku źródła dźwięku tworząc zwartą przegrodę lub obudowę dźwiękochłonno - izolacyjną. Panele zostały zaprojektowane do montażu jako zachodzące na siebie złącem typu pióro – wpust elementy, które umieszczone w konstrukcji nośnej wykonanej z profili pionowych typu HEA tworzą zwartą bryłę ekranu akustycznego.

OPIS PRODUKTU

Dane ogólne	<p>Przednia część panelu od strony źródła hałasu jest odpowiednio perforowana, wykonana z aluminium (To/Mn/Mg2) o grubości 11/10mm, z profilowaną powierzchnią co nadaje panelom większą wytrzymałość i podnosi walory estetyczne.</p> <p>Tylna część została wykonana z odpowiednio prasowanego arkusza jednej blachy aluminiowej o grubości 8/10mm</p> <p>Panele są dostępne w naturalnym kolorze aluminium, opcjonalnie istnieje możliwość wykonania w wersji pokrytej poliestrem w kolorach RAL.</p>
Izolacja wewnętrzna	Wewnątrz paneli umieszczono wełnę mineralną dźwiękochłonną o dużej gęstości, (wersja LM) w celu ochrony przed pyłem i kurzem.
Akcesoria	<p>Panele systemu SHALLSTOP® są dostarczane z uszczelkami, które zapewniają doskonałe uszczelnienie przestrzeni pomiędzy poszczególnymi panelami i profilami nośnymi HEA.</p> <p>Uszczelka 10x3mm (COIB01003) do umieszczenia pomiędzy panel i panel oraz konstrukcję 100x10mm (COIB10010) uszczelki należy nałożyć na panel przed jego montażem w konstrukcji.</p>

STANDARDY PRODUKCYJNE

Grubość	105 mm
Szerokość	503 mm
Długość	1960 lub 2960 mm
Masa	9 kg/mb
Kolor	Naturalne aluminium

CHARAKTERYSTYKA

Izolacyjność akustyczna wg	ISO 717-1
Pochłanianie dźwięku wg	ISO 354
Obciążenie na podmuchy wiatru	Obciążenie powierzchniowe: 166kg/m ²
Klasyfikacja ogniowa	Dla wersji LM – klasa 0

WARUNKI SPRZEDAŻY

Minimalne zamówienie	Jedna paleta
Pakowane	Na paletach drewnianych
Termin realizacji	Do uzgodnienia
Odbiór z loco	Fabryka w San Mauro (Tourin - Włochy)
Warunki płatności	Przy odbiorze

Kod artykułu	KARBOWANE ALUMINIUM
ST 2005G	Wymiar 1960x503x105
ST 2005G	Wymiar 2960x503x105



Producent:



Bosco Italia S.p.A. Soundproofing System

Via Umbria, 16 - Z. I. Pescarito - 10099 San Mauro T.se (TURIN, ITALY)

tel: +39 (0)11 223 68 38 - fax: +39 (0)11 223 68 63

P.IVA 01698330014

noise@boscoitalia.it

Dystrybucja w Polsce:

EnergoEko

30 – 383 Kraków ul. Skośna 12

NIP: 676-207-39-28 REGON: 120016710

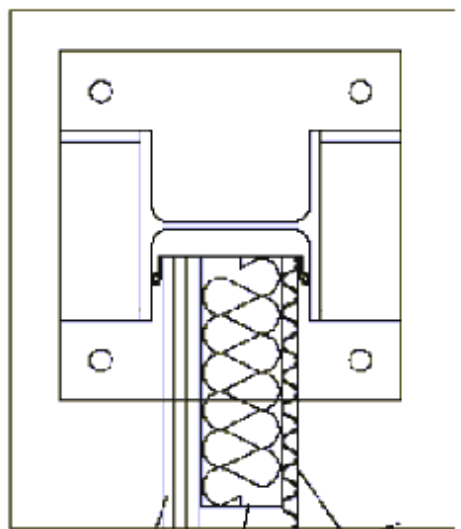
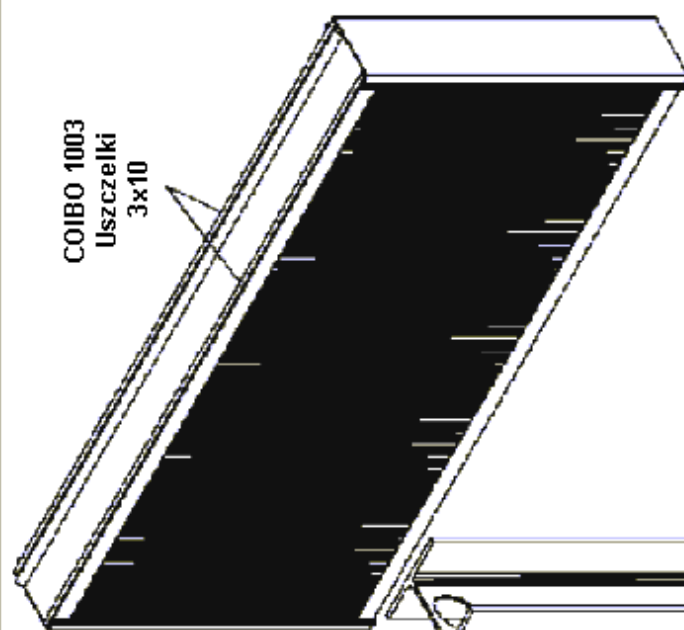
Tel/Fax: (+48 12) 262 – 24 – 00

Telefon: 0880 – 778 – 778

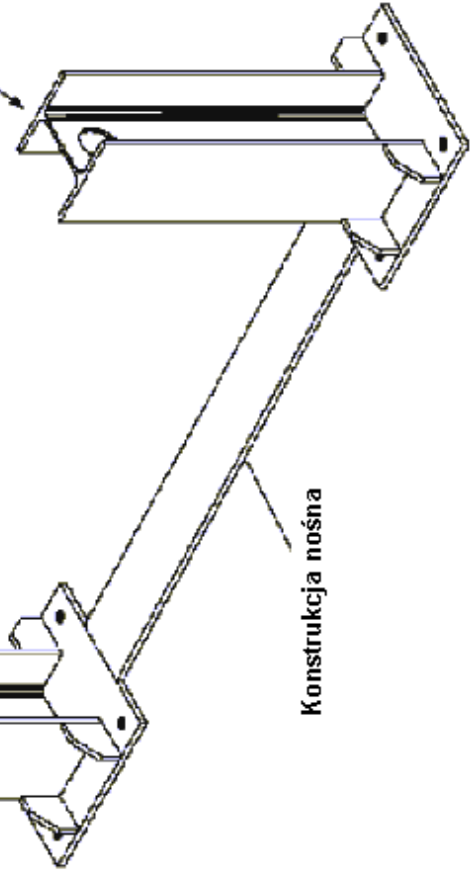
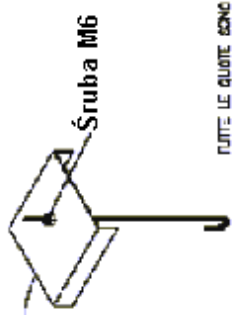
Telefon: 0502 – 598 – 834

biuro@energoeko.pl

www.energoeko.pl



Element zabezpieczający
HEA 140



TUTTE LE QUOTE SONO ESPRESSE IN MILLIMETRI

1	21/07/20	ACQUAVALICATA, SICILIA	CATANIA
REV.	DATE	DESCRIZIONE / DESCRIZIONI	CATANIA
BOSSO ITALIA S.p.A. - SISTEMI ANTIRUMORE Via Isonzo, 14 - 00144, Roma, Italia P.IVA: 01120001078 - Tel. +39 06 5730000 - Fax +39 06 5730001			

COIBO PANNELLI ANTIRUMORE	
DA DEFINIRE	SCHEMA DI MONTAGGIO SCHALLSTOP ST 2005 - 2005C
DA DEFINIRE	FOGLIO 1 di 1 DIR. N. C.SCH.13D13

I. NOSTRE DIMENSIONI SONO PER IL MONTAGGIO SU UNO DEI CANALI ANTIRUMORE
 BOSSO ITALIA S.p.A. - SISTEMI ANTIRUMORE
 PER INFORMAZIONI E/O PER INFORMAZIONI SU I NOSTRI PRODOTTI, VISITATE IL NOSTRO SITO WEB: www.bossoitalia.it