

TŁUMIK AKUSTYCZNY – seria V

Tłumik do zastosowań w urządzeniach z o niskim przepływie gazu



Tłumik ma zastosowanie do hałasu generowanego przez turbulencje wynikające z wolnego przepływu gazu.

Hałas propagujący wewnątrz rury jest tłumiony w sekcji absorbującej tłumika. Sekcja ta składa się z serii dźwiękochłonnych elementów żebrowych ułożonych koncentrycznie, które tłumią hałas przy niewielkim obniżeniu ciśnienia

OPIS PRODUKTU	
Obudowa	Stal węglowa Fe430B
Sekcja reakcyjna	Stal węglowa Fe360B
Sekcja absorbująca	Tłumiące elementy ze stali węglowej Fe360B odporne na zniszczenie, wypełnione niepalnym dźwiękochłonnym materiałem o zróżnicowanej gęstości.
Końcówka	60 mikronowa antykorozyjna powłoka do temperatury 100°C



adres:
ENERGOEKO Kraków
32-065 Krzeszowice
ul. Dąbrowskiego 5A

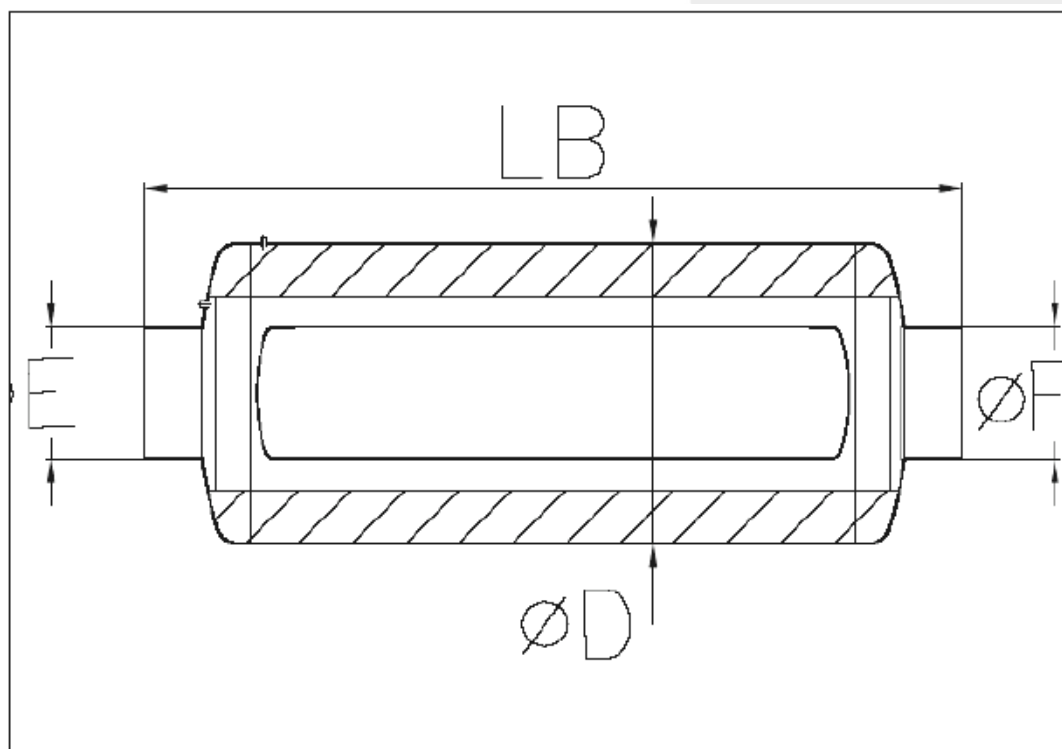
kontakt:
tel./fax: +48 12 262 24 00
mobile: +48 880 778 778
mobile: +48 502 598 834

e-mail:
biuro@energoeko.pl
office@energoeko.pl

web:
www.energoeko.pl
www.ekrany-akustyczne.com
www.ekologicznafirma.com.pl



STANDARZY PRODUKCYJNE						
KOD PRODUKTU	MODEL	F (mm)	E (mm)	D (mm)	LB (mm)	WAGA (kg)
SIAVMC200	200	200	200	500	1350	90
SIAVMC250	250	250	250	600	1900	150
SIAVMC300	300	300	300	700	1900	170
SIAVMC400	400	400	400	800	2000	220
SIAVMC500	500	500	500	900	2500	270
SIAVMC600	600	600	600	1200	3000	600
SIAVMC700	700	700	700	1400	3350	835
SIAVMC900	900	900	900	1700	3000	915
SIAVMC1000	1000	1000	1000	1700	3350	1120
SIAVMC1200	1200	1200	1200	1900	3000	1350
SIAVMC1400	1400	1400	1400	2000	3200	1500
SIAVMC1600	1600	1600	1600	2400	3300	2350





Redukcja hałasu:

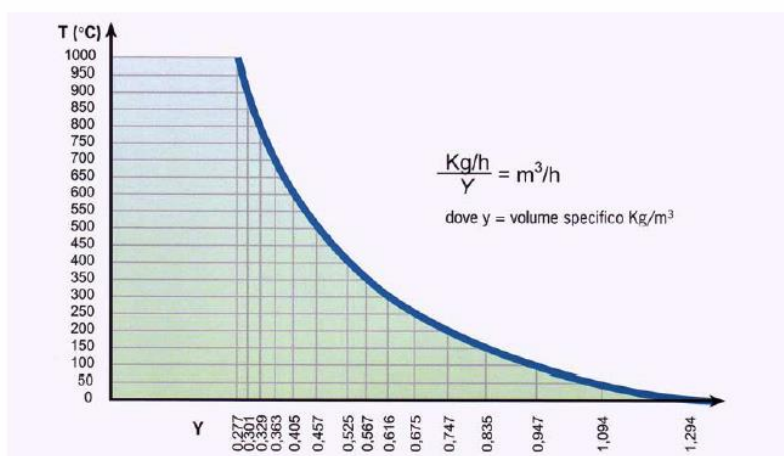
Pomiary eksperymentalne przeprowadzone metodą tłumienia wewnętrznego:

Hz	63	125	250	500	1K	2K	4K	8K
dB (A)	3	6	18	31	35	37	24	13,5

MODEL

Znając wagę (kg/h) i temperaturę gazu T(°C) można uzyskać przepływ objętościowy (mc/h) – diagram nr 1. Najbardziej dogodny model można wybrać używając do tego celu diagram nr 2 gdzie znamy wartości przepływu (obniżenia ciśnienia).

Diagram 1



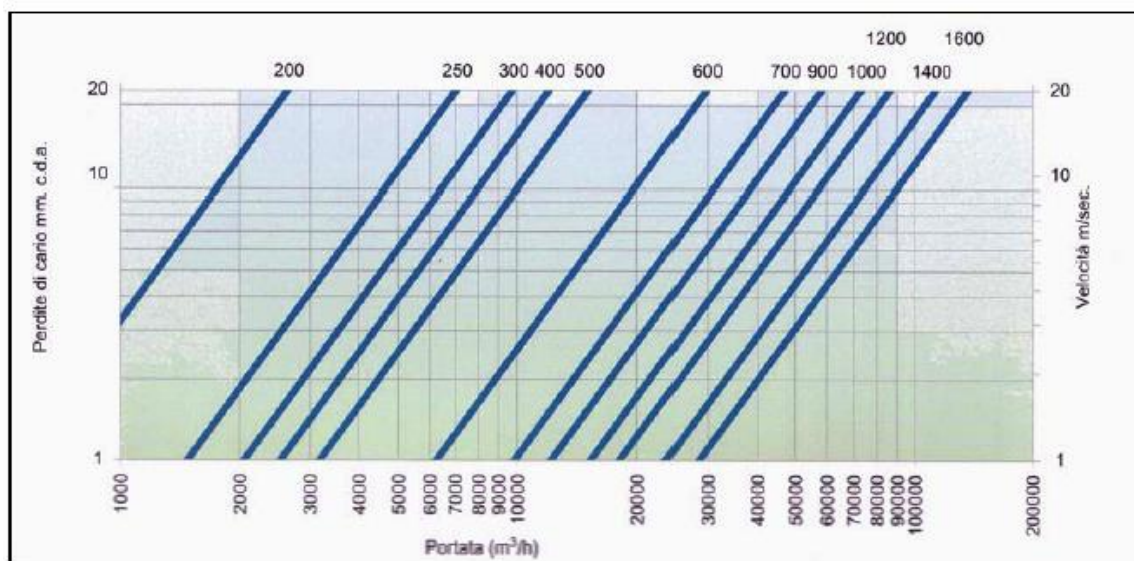
adres:
ENERGOEKO Kraków
32-065 Krzeszowice
ul. Dąbrowskiego 5A

kontakt:
tel./fax: +48 12 262 24 00
mobile: +48 880 778 778
mobile: +48 502 598 834

e-mail:
biuro@energoeko.pl
office@energoeko.pl

web:
www.energoeko.pl
www.ekrany-akustyczne.com
www.ekologicznafirma.com.pl





WARUNKI SPRZEDAŻY	
Minimalne zamówienie	1 sztuka
Pakowane	Nie obejmuje
Termin realizacji	Do uzgodnienia
Produkcja	Fabryka w San Mauro (Tourin - Włochy)
Warunki płatności	Przelew bankowy, płatne z góry



adres:
ENERGOEKO Kraków
32-065 Krzeszowice
ul. Dąbrowskiego 5A

kontakt:
tel./fax: +48 12 262 24 00
mobile: +48 880 778 778
mobile: +48 502 598 834

e-mail:
biuro@energoeko.pl
office@energoeko.pl

web:
www.energoeko.pl
www.ekrany-akustyczne.com
www.ekologicznafirma.com.pl

