

TŁUMIK AKUSTYCZNY – seria L

Tłumik akustyczny do zastosowań w urządzeniach wylotowych pod dużym ciśnieniem



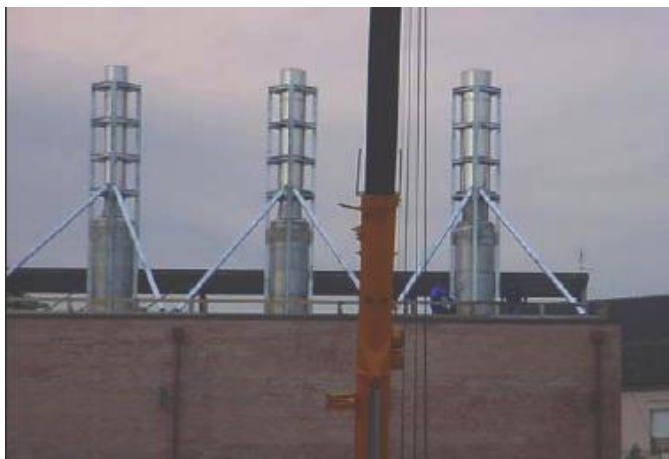
Tłumik akustyczny ma zastosowanie do:

- Wyrzutni z generatorów pary wodnej (zawory bezpieczeństwa, zawory rozruchowe)
- Wydechów z powietrznych kompresorów (zawory wyrzutowe, zawory bezpieczeństwa)

Hałas propagujący wewnątrz rury jest kierowany bezpośrednio do tłumika zamontowanego na wylocie rury. Przepływający przez tłumik gaz po przejściu przez sekcję absorbującą hałas, dzięki specjalnym wielopoziomym dyfuzorom pochłania średnie i wysokie częstotliwości. Prędkość gazu wylotowego po przejściu przez tłumik ulega znacznemu spowolnieniu.

Średnia pochłaniania akustyczna tłumika zmierzona przy użyciu metody „tłumienia wewnętrznego” wynosi 50dB (A) ±3 przy odległości 1,5 m, pod kątem 90° do osi wylotu.

OPIS PRODUKTU	
Obudowa	Stal węglowa S275JR - Antykorozyjna powłoka odporna na działanie wysokich temperatur
Sekcja reakcyjna	Wieloelementowe dyfuzory - Stal nierdzewna AISI 304
Sekcja absorbująca	Sekcja rozpraszająca - Stal nierdzewna AISI 304 wypełnione materiałem absorbującym – wełna mineralna o różnej gęstości
Końcówka	Zarówno w pozycji poziomej jak i pionowej



adres:
ENERGOEKO Kraków
32-065 Krzeszowice
ul. Dąbrowskiego 5A

kontakt:
tel./fax: +48 12 262 24 00
mobile: +48 880 778 778
mobile: +48 502 598 834

e-mail:
biuro@energoeko.pl
office@energoeko.pl

web:
www.energoeko.pl
www.ekrany-akustyczne.com
www.ekologicznafirma.com.pl





STANDARY PRODUKCYJNE						
KOD PRODUKTU	MODEL	F (mm)	E (mm)	D (mm)	LB (mm)	WAGA (kg)
SIAVLC002	2"	60.3	355	550	1600	170
SIAVLC003	3"	88.9	457	650	2300	280
SIAVLC004	4"	114.3	508	800	2450	380
SIAVLC005	5"	141.3	610	900	2650	480
SIAVLC006	6"	168.3	711	950	2700	550
SIAVLC008	8"	219.1	864	1100	3000	750
SIAVLC0010	10"	273.0	1016	1400	3650	1560
SIAVLC0012	12"	323.8	1220	1700	3950	1900
SIAVLC0014	14"	355.6	1420	1800	4250	2250
SIAVLC0016	16"	406.4	1620	2000	4550	2650
SIAVLC0018	18"	457.2	1750	2100	4800	3150
SIAVLC0024	24"	609,6	2000	2400	5500	3700

Redukcja hałasu:

Pomiary eksperymentalne przeprowadzone metodą tłumienia wewnętrznego:

Hz	63	125	250	500	1K	2K	4K	8K
dB (A)	31	27	27	35	42	42	42	40

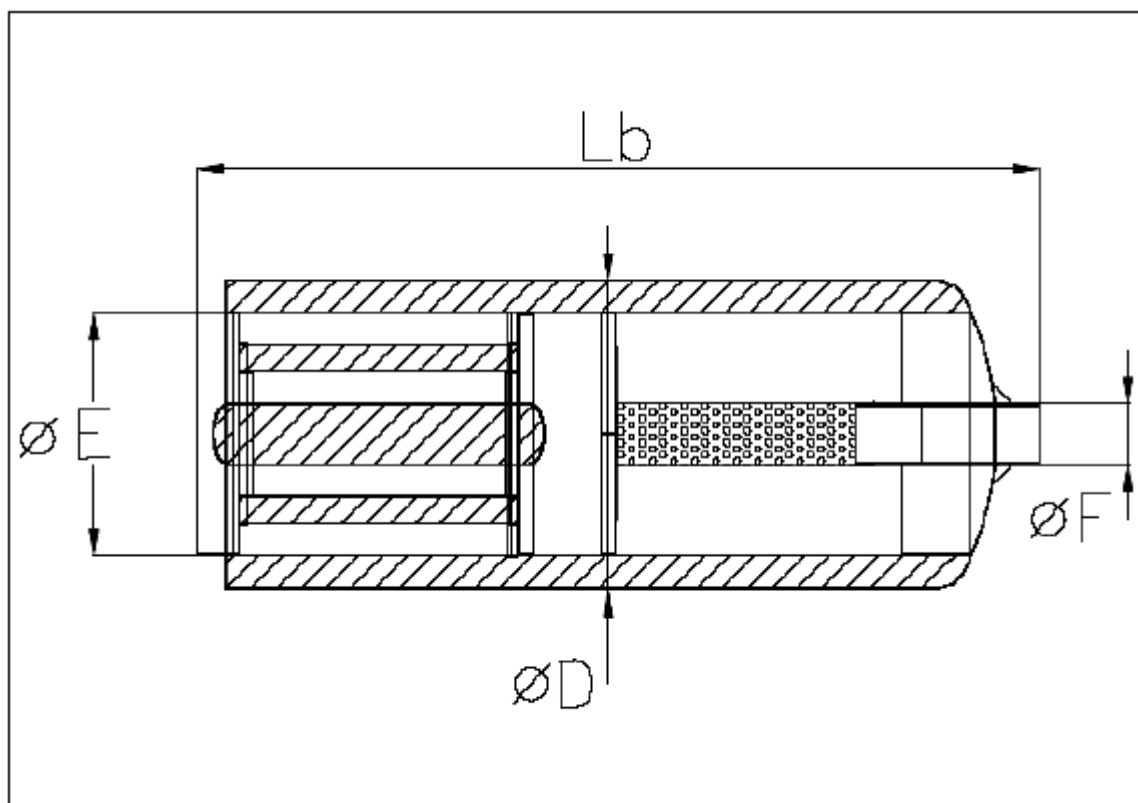
adres:
ENERGOEKO Kraków
32-065 Krzeszowice
ul. Dąbrowskiego 5A

kontakt:
tel./fax: +48 12 262 24 00
mobile: +48 880 778 778
mobile: +48 502 598 834

e-mail:
biuro@energoeko.pl
office@energoeko.pl

web:
www.energoeko.pl
www.ekrany-akustyczne.com
www.ekologicznafirma.com.pl





WARUNKI SPRZEDAŻY	
Minimalne zamówienie	1 sztuka
Pakowane	Nie obejmuje
Termin realizacji	Do uzgodnienia
Produkcja	Fabryka w San Mauro (Tourin - Włochy)
Warunki płatności	Przelew bankowy, płatne z góry



adres:
ENERGOEKO Kraków
32-065 Krzeszowice
ul. Dąbrowskiego 5A

kontakt:
tel./fax: +48 12 262 24 00
mobile: +48 880 778 778
mobile: +48 502 598 834

e-mail:
biuro@energoeko.pl
office@energoeko.pl

web:
www.energoeko.pl
www.ekrany-akustyczne.com
www.ekologicznafirma.com.pl

