

Ekran akustyczny **LOUVRES**

DZWIĘKOCHŁONNA KRATKA WENTYLACYJNA DO STACJI TRAFÓ



Dźwiękochłonna kratka wentylacyjna wyprodukowana jest ze stalowych V-kształtnych żeber o zdolnościach absorpcyjnych dźwięku. Elementy nośne kratki wykonane są z galwanizowanej stali. Kratka wyposażona jest w układ profili ułożonych w sposób uniemożliwiający przenikanie deszczu oraz wewnętrzną siatkę zabezpieczającą.

Opcjonalnie dźwiękochłonna kratka wentylacyjna może być dostępna w wersji stalowej (ocynkowanej) lub aluminiowej. Często używana do wygłuszenia stacji transformatorowych, jednostek klimatyzacyjnych, wież parowniczych, pomieszczeń kotłów ciepłowniczych, kompresorowni itp.

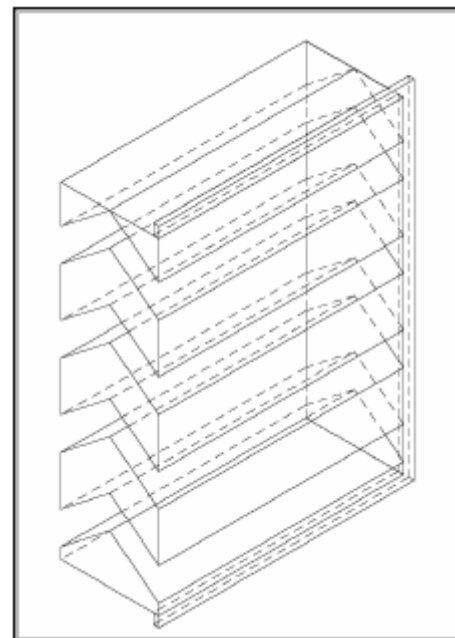
Parametry izolacyjności akustycznej właściwej:

AKR 300 – Rw 18 dB

AKR 500 – Rw 21 dB

KOD PRODUKTU	WYMIARY
MFAKR - 3001	1000 × 1000 × 300 mm
MFAKR - 3002	1000 × 2000 × 300 mm
MFAKR - 3003	1500 × 3000 × 300 mm
MFAKR - 5001	1000 × 1000 × 500 mm
MFAKR - 5002	1000 × 2000 × 500 mm
MFAKR - 5003	1500 × 3000 × 500 mm

WARUNKI SPRZEDAŻY	
Minimalne zamówienie	Jedna paleta mieszcząca 16 paneli, każdy o długości 3000 mm
Pakowane	Kartony (wym. 400 × 300 × 3050 mm)
Termin realizacji	Do uzgodnienia
Odbiór z loco	Fabryka w San Mauro (Tourin - Włochy)
Warunki płatności	Przy odbiorze



PRZYKŁADY STOSOWANIA



Producent 



adres:
ENERGOEKO Kraków
32-065 Krzeszowice
ul. Dąbrowskiego 5A

kontakt:
tel./fax: +48 12 262 24 00
mobile: +48 880 778 778
mobile: +48 502 598 834

e-mail:
biuro@energoeko.pl
office@energoeko.pl

web:
www.energoeko.pl
www.ekrany-akustyczne.com
www.ekologicznafirma.com.pl

EKOLOGICZNA
FIRMA

