

## Wibroizolator Seria / Range ST-70



### Charakterystyka:

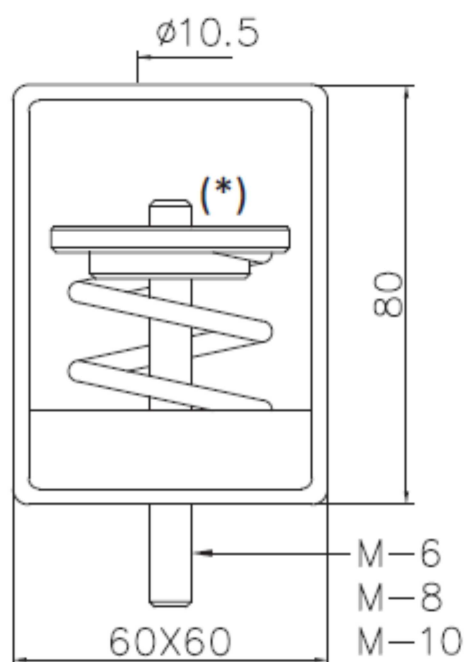
- Pionowa częstotliwość rezonansu: 5 - 7 Hz.
- Maksymalna dopuszczalna tolerancja produkcyjna: +/- 1mm.
- Maksymalna granica plastyczności: przyrost o 1 g w pionie i 0,5 g w poziomie.

### Zastosowanie:

- Wibroizolacja maszyn o obrotach >600 obr./min.
- Kompresory, silniki, pompy, szafy elektroniczne, wentylatory, klimatyzacje, urządzenia laboratoryjne, rury.

### Uwagi:

- Dane zawarte w katalogu mają wyłącznie charakter informacyjny.
- Wibroizolator podlega modyfikacji.
- Zaleca się stosowanie nakrętki (\*).



Wibroizolator	Wielkość obciążenia (kg)		
	Minimum $\delta = 3$ mm	Rekomendowana $\delta = 7$ mm	Maksimum
ST-71-C	4	10	21
ST-72-C	8	20	36
ST-73-C	15	35	60
ST-74-C	23	55	78
ST-75-C	31	73	90

Producent:  **Tecnolástica**  
AISLAMIENTO ACÚSTICO Y VIBRATORIO

Linia produktów: **Metafase**

web:  
www.ekrany-akustyczne.com  
www.energoeko.pl



adres:  
ENERGOEKO  
30-383 Kraków  
ul. Skośna 12

kontakt:  
tel./fax: +48 12 262 24 00  
mobile: +48 880 778 778  
mobile: +48 502 598 834

e-mail:  
biuro@energoeko.pl  
office@energoeko.pl