

Wibroizolator Seria / Range 520



Charakterystyka:

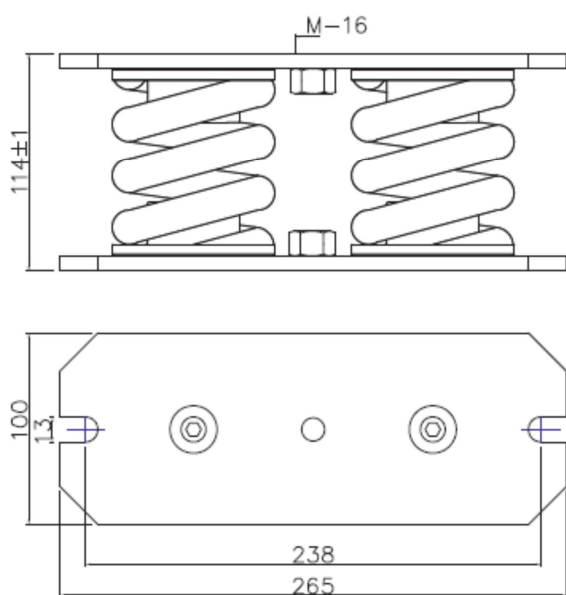
- Pionowa częstotliwość rezonansu: 5 - 7 Hz.
- Maksymalna dopuszczalna tolerancja produkcyjna: +/- 1mm.
- Maksymalna granica plastyczności: przyrost o 1 g w pionie i 0,5 g w poziomie.

Zastosowanie:

- Wibroizolacja maszyn o obrotach >600 obr./min.
- Kompresory, silniki, pompy, szafy elektryczne, wentylatory, klimatyzacje, urządzenia laboratoryjne, sita wibracyjne, stacje transformatorowe, generatory.

Uwagi:

- Dane zawarte w katalogu mają wyłącznie charakter informacyjny.
- Wibroizolator podlega modyfikacji.



| Wibroizolator | Wielkość obciążenia (kg) | | | |
|---------------|--------------------------|------------------------------------|---|----------|
| | Model | Minimum $\delta = 5 \text{ mm}$ | Rekomendowana $\delta = 10 \text{ mm}$ | Maksimum |
| A-521 | | 270 | 540 | 800 |
| A-522-1 | | 310 | 620 | 850 |
| A-522 | | 350 | 700 | 900 |
| A-523-2 | | 400 | 800 | 1000 |
| A-523 | | 450 | 900 | 1100 |
| A-524-3 | | 495 | 990 | 1200 |
| A-524 | | 540 | 1080 | 1300 |
| A-525-4 | | 645 | 1290 | 1475 |
| A-525 | | 750 | 1500 | 1650 |

adres:
ENERGOEKO
30-383 Kraków
ul. Skońska 12

kontakt:
tel./fax: +48 12 262 24 00
mobile: +48 880 778 778
mobile: +48 502 598 834

e-mail:
biuro@energoeko.pl
office@energoeko.pl

web:
www.ekrany-akustyczne.com
www.energoeko.pl

Producent:  **Tecnolástica**
AISLAMIENTO ACÚSTICO Y VIBRATORIO

Linia produktów: **Metafase**

