

Wibroizolator Seria / Range 340



Charakterystyka:

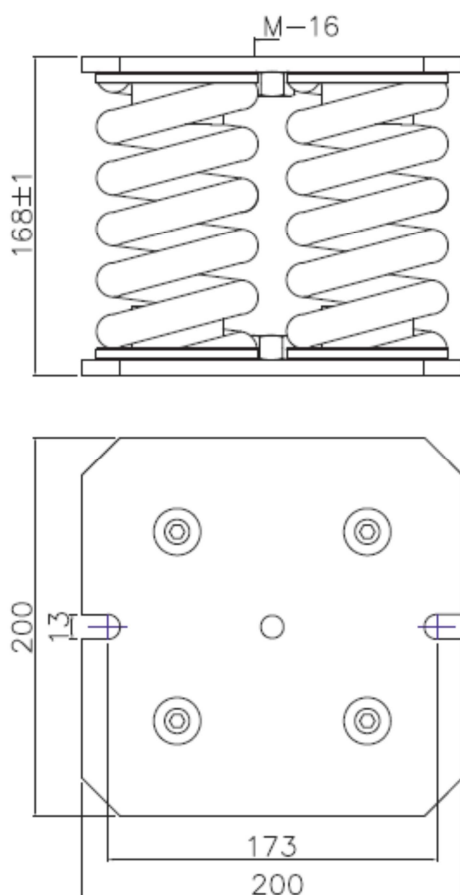
- Pionowa częstotliwość rezonansu: 3 – 4 Hz.
- Maksymalna dopuszczalna tolerancja produkcyjna: +/- 1mm.
- Maksymalna granica plastyczności: przyrost o 1 g w pionie i 0,5 g w poziomie.

Zastosowanie:

- Wibroizolacja maszyn o obrotach >400 obr./min.
- Kompresory, silniki, pompy, szafy elektryczne, wentylatory, klimatyzacje.

Uwagi:

- Dane zawarte w katalogu mają wyłącznie charakter informacyjny.
- Wibroizolator podlega modyfikacji.



Wibroizolator	Wielkość obciążenia (kg)		
	Model	Minimum $\delta = 15$ mm	Rekomendowana $\delta = 20$ mm
A-341	840	1120	1400
A-342-1	960	1280	1600
A-342	1080	1440	1800
A-343-2	1200	1600	2000
A-343	1320	1760	2200
A-344-3	1440	1920	2400
A-344	1560	2080	2600
A-345-4	1854	2472	3050
A-345	2148	2864	3500

Producent:  **Tecnolástica**
AISLAMIENTO ACÚSTICO Y VIBRATORIO

Linia produktów: **Metafase**

web:
www.ekrany-akustyczne.com
www.energoeko.pl



adres:
ENERGOEKO
30-383 Kraków
ul. Skośna 12

kontakt:
tel./fax: +48 12 262 24 00
mobile: +48 880 778 778
mobile: +48 502 598 834

e-mail:
biuro@energoeko.pl
office@energoeko.pl